

XTS-AES

Alfredo De Santis

Dipartimento di Informatica ed Applicazioni
Università di Salerno

ads@dia.unisa.it

<http://www.dia.unisa.it/professori/ads>



Marzo 2012

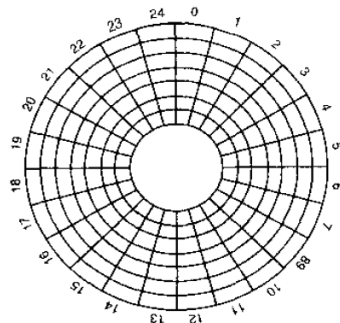
Modalità operative dei cifrari a blocchi

- NBS FIPS PUB 81, DES modes of operation, National Bureau of Standards, 1981
 - ECB - CBC - CFB - OFB
- NIST SP 800-38A, Recommendation for block cipher modes of operation, National Institute of Standards and Technology, 2001
 - Aggiornamento di ECB - CBC - CFB - OFB ed in più CTR
- NIST SP 800-38E, Recommendation for Block Cipher Modes of Operation: The XTS-AES Mode for Confidentiality on Storage Devices, gennaio 2010
 - XTS-AES già nel IEEE Std 1619-2007
 - XEX-based tweaked-codebook mode with ciphertext stealing

1

Motivazioni per XTS-AES

- Hard disk partizionati in tracce circolari
- Tracce partizionate in settori di grandezza fissata
 - Minima unità che può essere individualmente letta/scritta
 - Tipicamente 512 byte
 - Può essere suddiviso in blocchi logici (con la stessa taglia del cifrario a blocchi)

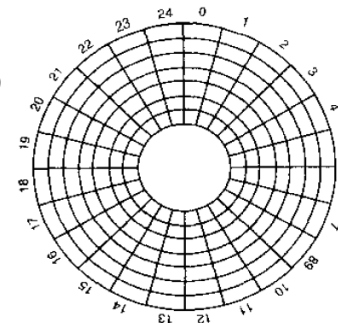


Motivazioni per XTS-AES

- Hard disk partizionati in tracce circolari
- Tracce partizionate in settori di grandezza fissata
 - Minima unità che può essere individualmente letta/scritta
 - Tipicamente 512 byte
 - Può essere suddiviso in blocchi logici (con la stessa taglia del cifrario a blocchi)

Desiderata della cifratura:

- Usare tutto lo spazio
- Dipende solo da:
 - Dati in chiaro
 - Chiave
 - Sector number e block number



Requisiti di progetto per lo standard 1619

- Dati cifrati con grandezza uguale ai dati in chiaro
- Accesso ai dati per blocco in ordine arbitrario
- Nessun uso di metadati oltre alla locazione dei blocchi
- Testo cifrato dipende dalla locazione:
 - Uguali testo in chiaro, uguale chiave, ma locazioni diverse → diversi testi cifrati
 - Uguali testo in chiaro, uguale chiave, uguale locazione → uguale testo cifrato

4

Requisiti di progetto per lo standard 1619

- Dati cifrati con grandezza uguale ai dati in chiaro
- Accesso ai dati per blocco in ordine arbitrario
- Nessun uso di metadati oltre alla locazione dei blocchi
- Testo cifrato dipende dalla locazione:
 - Uguali testo in chiaro, uguale chiave, ma locazioni diverse → diversi testi cifrati
 - Uguali testo in chiaro, uguale chiave, uguale locazione → uguale testo cifrato

Nessuno dei modi di cifratura ECB/CBC/CFB/OFB/CTR soddisfa i requisiti!

5

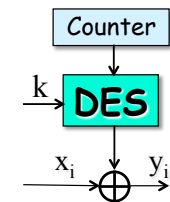
Requisiti di sicurezza per IEEE e NIST

- Non sono espliciti, ci sono solo tracce
- Vediamo quelle nello standard 1619

6

Requisiti di sicurezza per IEEE e NIST

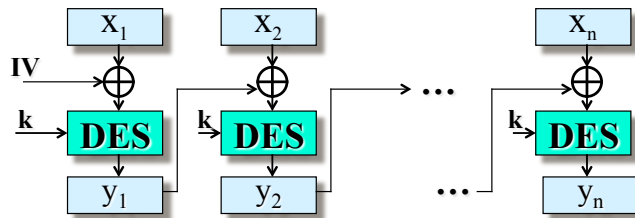
- Non sono espliciti, ci sono solo tracce
- CTR non va bene perché *malleabile*
 - Data una coppia (P, C)
 - $C' = C \oplus z$ è il cifrato di $P' = P \oplus z$



7

Requisiti di sicurezza per IEEE e NIST

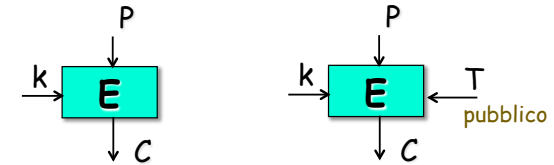
- Non sono espliciti, ci sono solo tracce
- CTR non va bene perché *malleabile*
- CBC (con IV locazione) non va bene perché
 - solo il primo blocco dipende dalla locazione
 - *malleabile*



8

Concetti usati in XTS-AES Tweakable Block Cipher

Tweakable Block Cipher



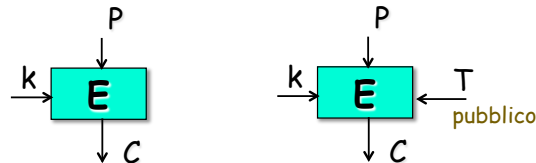
- Famiglia di cifrari indicizzata da T

M. Liskov, R. R. Rivest, and D. Wagner,
Tweakable Block Ciphers,
CRYPTO 2002, vol. 2442 of Lecture Notes in Computer Science, Springer, 2002

9

Concetti usati in XTS-AES Tweakable Block Cipher

Tweakable Block Cipher



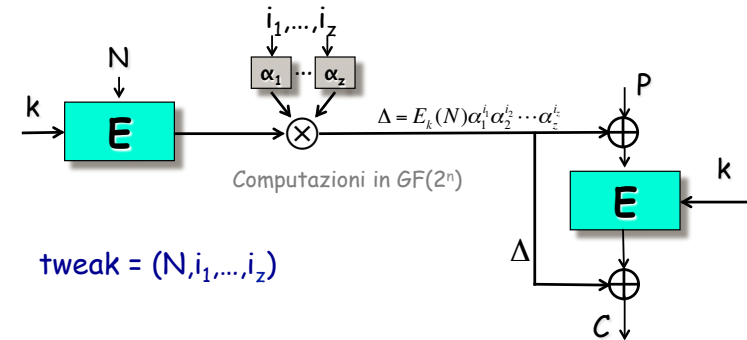
- Famiglia di cifrari indicizzata da T
- Idea: Possiamo usare T come indirizzo del blocco

M. Liskov, R. R. Rivest, and D. Wagner,
Tweakable Block Ciphers,
CRYPTO 2002, vol. 2442 of Lecture Notes in Computer Science, Springer, 2002

10

Concetti usati in XTS-AES XOR-Encrypt-XOR

Costruzione di un tweakable block cipher



P. Rogaway,
Efficient instantiations of tweakable blockciphers and refinements to modes OCB and PMAC,
ASIACRYPT 2004, vol. 3329 of Lecture Notes in Computer Science, Springer, 2004

11

XTS-AES

key = key₁ || key₂ (si può usare AES-128, AES-256)

Settore = P₁, P₂, ..., P_m (blocchi di 128 bit)

Cifratura = C₁, C₂, ..., C_m (blocchi di 128 bit)

$$C_j = \text{AES}_{\text{key}_1}(P_j \oplus X) \oplus X$$

X dipende da locazione e da chiave key₂

Xor-Encrypt-Xor (XEX)

12

XTS-AES

key = key₁ || key₂ (si può usare AES-128, AES-256)

Settore = P₁, P₂, ..., P_m (blocchi di 128 bit)

Cifratura = C₁, C₂, ..., C_m (blocchi di 128 bit)

$$C_j = \text{AES}_{\text{key}_1}(P_j \oplus X) \oplus X$$

X dipende da locazione e da chiave key₂

$$X = \text{AES}_{\text{key}_1}(i) \otimes \alpha^j$$

Xor-Encrypt-Xor (XEX)

13

XTS-AES

key = key₁ || key₂ (si può usare AES-128, AES-256)

Settore = P₁, P₂, ..., P_m (blocchi di 128 bit)

Cifratura = C₁, C₂, ..., C_m (blocchi di 128 bit)

$$C_j = \text{AES}_{\text{key}_1}(P_j \oplus X) \oplus X$$

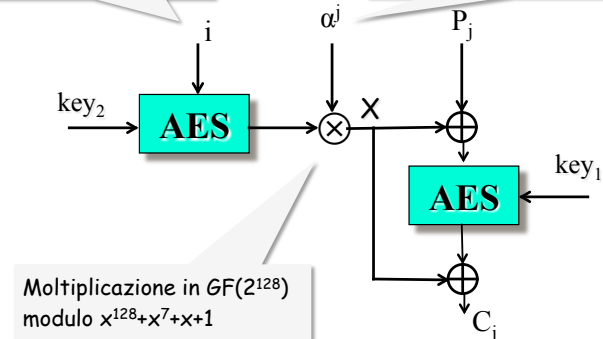
$$P_j = \text{AES}_{\text{key}_1}^{-1}(C_j \oplus X) \oplus X$$

14

XTS-AES cifratura blocco

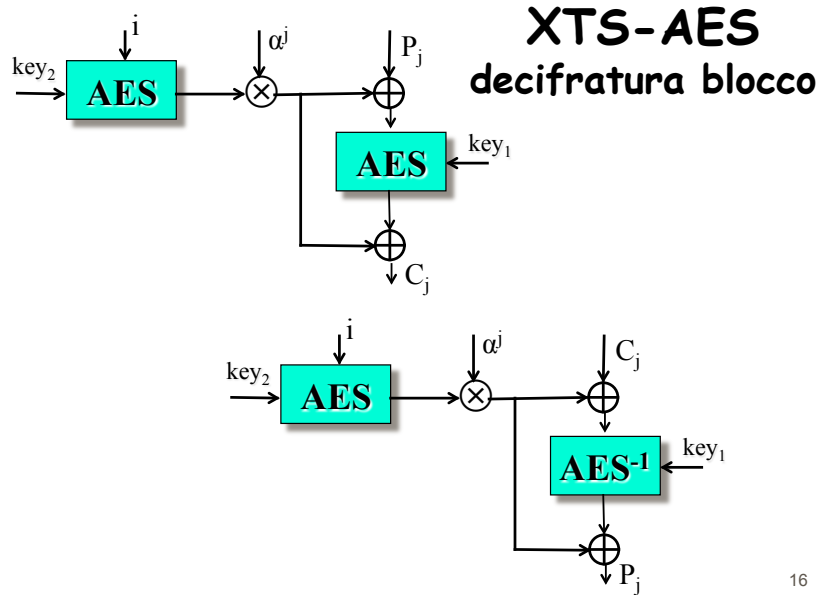
Valore tweak di 128 bit
Sono assegnati ai settori

Elemento primitivo $\alpha=0^{126}10$
Esponenziazione in $GF(2^{128})$



Moltiplicazione in $GF(2^{128})$
modulo $x^{128}+x^7+x+1$

15

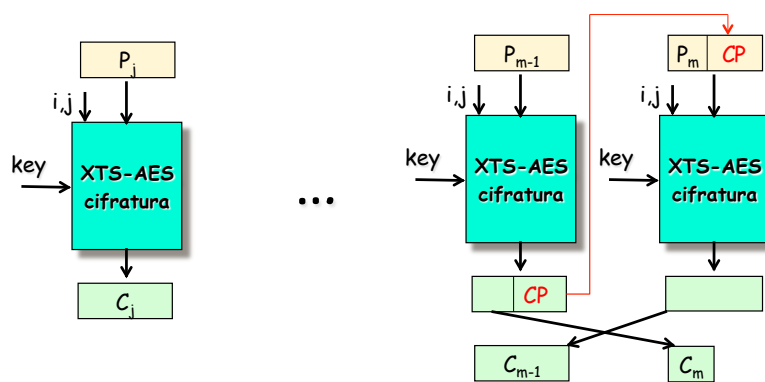


Ciphertext Stealing

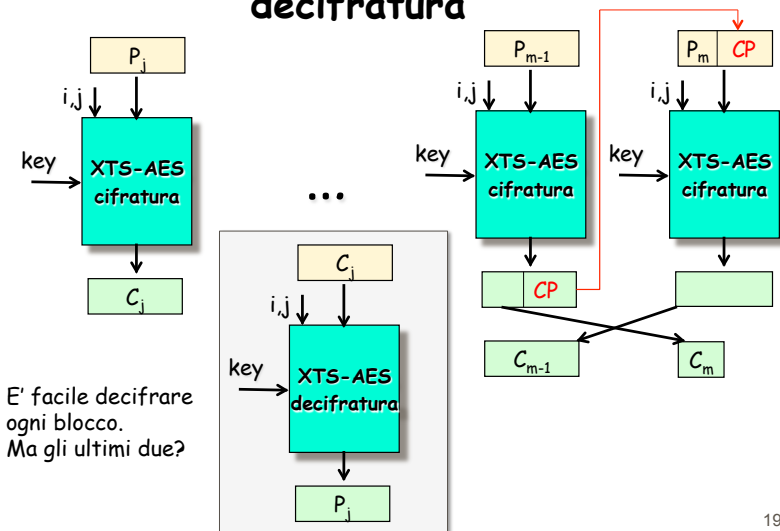
Se ultimo blocco è lungo 1,2,... oppure 127 bit

- Possiamo usare padding
 - Testo cifrato più lungo del testo in chiaro
- Ciphertext Stealing
 - Testo cifrato grande come testo in chiaro

Ciphertext Stealing

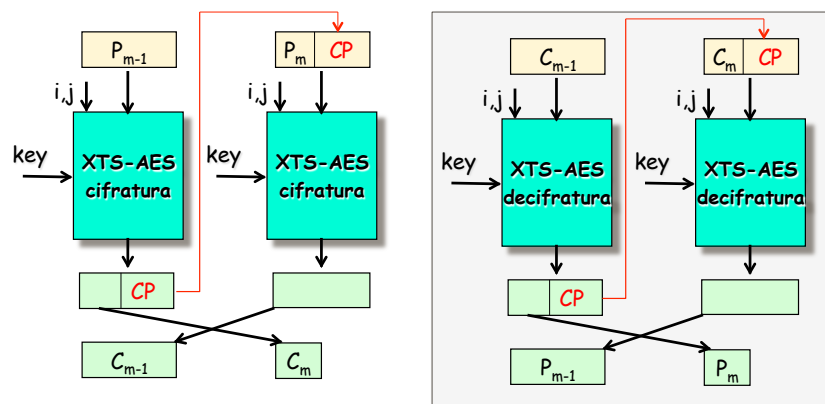


Ciphertext Stealing decifratura



- E' facile decifrare ogni blocco.
- Ma gli ultimi due?

Ciphertext Stealing decifratura



20

XTS-AES

- Si può usare anche una sola chiave
- e non key_1 e key_2

21

XTS-AES

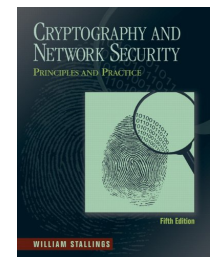
Implementato in

- **Software**
 - BestCrypt, dm-crypt, FreeOTFE, TrueCrypt, DiskCryptor, FreeBSD e OpenBSD
 - Nativo in Mac OS X Lion (nel FileVault)
- **Hardware**
 - SPYRUS Hydra PC Digital Attaché
 - Kingston DataTraveler 5000

22

Bibliografia

- **Cryptography and Network Security**
by W. Stallings, 2010
 - cap. 6 par. 6.7 "XTS-Aes Mode for Block-Oriented Storage Devices"



23

Domande?

